

文章编号 1674-2915(2010)03-0201-08

# 近代高分辨地球成像商业卫星

韩昌元

(中国科学院 长春光学精密机械与物理研究所, 吉林 长春 130033)

**摘要:**综述了美国 DigitalGlobe 公司的 QuickBird, WorldView-1, WorldView-2 卫星和 GeoEye 公司的 IKONOS, GeoEye-1, GeoEye-2等卫星的发展概况。分析评论了这些不同发射时间和使用年代的近代高分辨地球成像商业卫星及其空间相机的主要技术指标和特点,指出了研制小型、灵巧性卫星是近代高分辨地球成像商业卫星的发展趋势,其中需要解决的核心技术主要包括卫星的精密姿态控制、小像元尺寸和高积分级数 TDICCD 的研制,小相对孔径光学系统的设计以及用于图像增强的数字图像处理技术等。

**关键词:**高分辨成像;地球成像商业卫星;空间相机;空间望远镜;光学设计;调制传递函数;综述

**中图分类号:**V474.26 **文献标识码:**A

## Recent earth imaging commercial satellites with high resolutions

HAN Chang-yuan

(*Changchun Institute of Optics, Fine Mechanics and Physics,  
Chinese Academy of Sciences, Changchun 130033, China*)

**Abstract:** This paper introduces the developing trends of QuickBird, WorldView-1, WorldView-2 satellites from DigitalGlobe Inc(USA) and the IKONOS, GeoEye-1, GeoEye-2 satellites from GeoEye Inc(USA), and then analyzes and reviews the specifications and characteristics of these high resolution earth imaging commercial satellites and their space cameras at different launch schedules. It points out that the development of earth imaging commercial satellites will trend towards small volumes and smart performance. Therefore, the next research should focus on the attitude control of satellites precisely, exploration of TDICCD with small pixel sizes and high integrated orders, design of optical systems in small related apertures and digital image processing technology for image enhancement.

**Key words:** high resolution imaging; earth imaging commercial satellite; space camera; space telescope; optical design; modulation transfer function; review

## 1 引言

QuickBird、WorldView-1、WorldView-2、GeoEye-1、GeoEye-2和IKONOS等近代高分辨地球成像商业卫星是美国DigitalGlobe公司和GeoEye公司研制开发的。这些卫星相机拍摄的地球表面图像的地面分辨力都优于1 m,最高达到了0.41 m,目前还在研发0.25 m地面分辨力的地球成像商业卫星。美国政府已允许公开销售0.5 m分辨力的卫星地面图像产品,并从中获得利润。现代科技发展日新月异,3~5年就更新一代卫星,更新的一代卫星都比前一代卫星在技术性能指标上有明显的提高并有较好的继承性。本文综述了上述

卫星的发展概况,目的是通过分析这些不同年代开发的近代高分辨地球成像商业卫星,研究如何适时适当地提高卫星的技术指标和如何采取安全可靠的技术路线,同时指出了这些卫星的未来发展趋势和其中必须要解决的核心技术问题。

## 2 近代高分辨地球成像商业卫星概况

美国DigitalGlobe公司的第一代高分辨地球成像商业卫星是QuickBird卫星,第二代是WorldView-1卫星,第三代是WorldView-2卫星。

图1对QuickBird卫星和WorldView-1卫星的外形和尺寸进行了对比<sup>[1,2,4]</sup>。

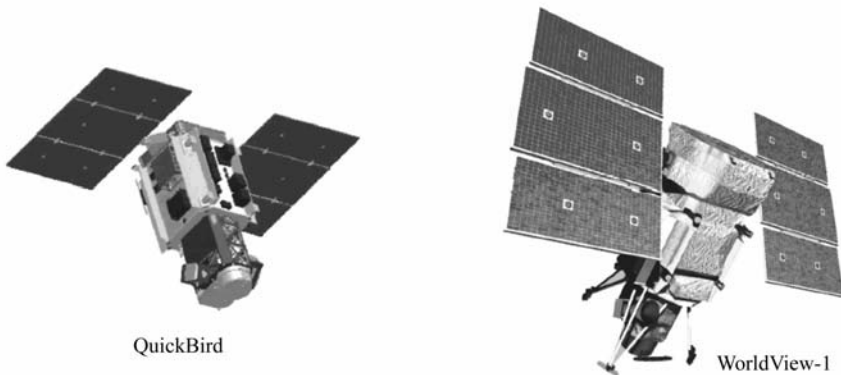


图1 QuickBird卫星和WorldView-1卫星的外形和尺寸对比

Fig. 1 Comparison of shapes and sizes of Quickbird and WoeldView-1 satellites

图2对WorldView-1卫星和WorldView-2卫星的外形和尺寸进行了对比<sup>[4,5]</sup>。

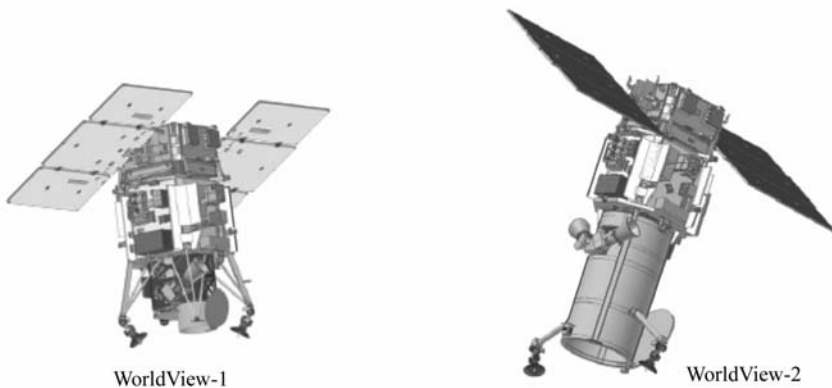


图2 WorldView-1卫星和WorldView-2卫星的外形和尺寸对比

Fig. 2 Comparison of shapes and sizes of WorldView-1 and WorldView-2 satellites

图3为 QuickBird 卫星拍摄的城市图片。



图3 QuickBird 卫星拍摄的城市图片  
Fig.3 City image from QuickBird satellite

图4为 WorldView-1 卫星拍摄的城市图片。



图4 WorldView-1 卫星拍摄的城市图片  
Fig.4 City image from WorldView-1 satellite

图5为 WorldView-2 卫星拍摄的机场图片。  
美国 GeoEye 公司的第一代高分辨地球成像商业卫星是 IKONOS 卫星,第二代是 GeoEye-1 卫星,第三代是 GeoEye-2 卫星。

图6为 IKONOS 卫星(上)和 GeoEye-1 卫星(下)图片<sup>[3,6,7]</sup>。

图7为 IKONOS 卫星拍摄的城市图片。



图5 WorldView-2 卫星拍摄的机场图片  
Fig.5 Airport image from WorldView-2 satellite



图6 IKONOS 卫星(上)和 GeoEye-1 卫星(下)外形  
Fig.6 Shapes of IKONOS (top) and GeoEye-1 (bottom) satellites

图8为 GeoEye-1 卫星拍摄的机场图片。



图7 IKONOS 卫星拍摄的城市图片

Fig.7 City image from IKONOS satellite

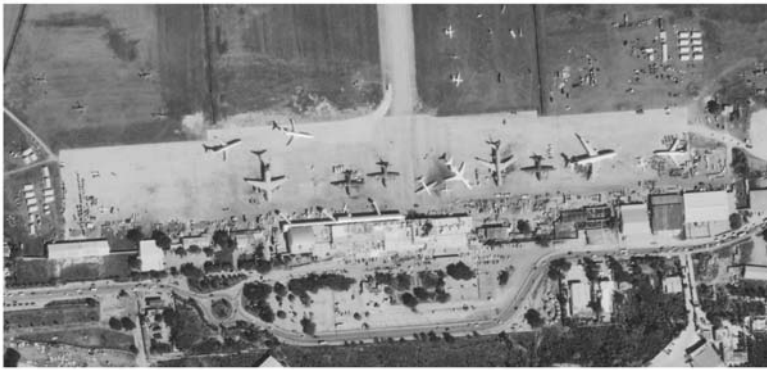


图8 GeoEye-1 卫星拍摄的机场图片

Fig.8 Airport image from GeoEye-1 satellite

天,合同期为4年,项目按期完成。GeoEye-2<sup>[8]</sup>是正在研制中的卫星,计划要达到0.25 m的地面分辨率,预计于2012年发射。这类卫星可用于民用,亦可用于军事。上述两个公司在商业上处于互相竞争的关系,竞争的结果将会提高卫星的水平和地面图片质量,同时降低卫星和卫星图片产品的价格,其结果有利于用户。GeoEye-1 卫星拍摄的0.5 m分辨率、1 km<sup>2</sup> 大小的地面图片,精细加工后的图片产品价格不到\$50。美国政府有意由政府 and 私人公司各出资一半研制新一代卫星,从而减少政府在这方面的投资,并达到发展卫星遥感技术的目的。提倡私人公司参与高分辨商业卫星的研制以及发展小型、灵活性卫星的战略是美国当前发展航天遥感技术的主要趋势。

图9为GeoEye-1卫星(2010-1-14提供)拍摄的海地地震后的图片。

美国DigitalGlobe公司和GeoEye公司的上述5颗卫星的图像地面分辨率都优于1 m。城市图片中可分辨出建筑物的窗框,地面的小轿车;机场图片中可分辨不同型号的飞机。从2010年1月12日海地地震后于1月14日提供的海地城市图片中可以看到破损的建筑物和街道上的许多行人,甚至可分辨出其中的每一个人。GeoEye-1是目前地面分辨率最高的商业卫星,分辨率达0.41 m,其研发经费由政府和公司各负担一半,包括研制卫星和发射上天的总经费达5亿美元。该项目于2004年9月签订合同,2008年9月6日发射上



图9 GeoEye-1 卫星(2010-1-14提供)拍摄的海地地震后的图片

Fig.9 Haiti city image after earthquake(2010-1-14 was posted) from GeoEye-1 satellite

### 3 近代高分辨地球成像商业卫星的主要技术指标

表1列出近代高分辨地球成像商业卫星的主要技术指标。

从表1可知,近10年来美国的商业遥感卫星的发展有如下特点:

(1)轨道高度为450~770 km,采取极轨、太

阳同步轨道。

(2) 全色地面分辨力由0.82 m提高到0.41 m,还将要提高到0.25 m,全色和多光谱并用。

(3)地面覆盖宽度为15 km左右。

(4)几何位置精度:90%圆误差(CE)由23 m提高到2 m( $3\sigma$ )(用地面控制点GCPs)。

(5)重访周期由3 d提高到1 d。

表1 近代高分辨商业卫星的主要技术指标

Tab.1 Specifications of recent high resolution commercial satellites

| 卫星名称                                    | QuickBird             | WorldView-1             | WorldView-2             | IKONOS               | GeoEye-1                | GeoEye-2         |
|-----------------------------------------|-----------------------|-------------------------|-------------------------|----------------------|-------------------------|------------------|
| 使用年代                                    | 2001~2009             | 2007~(2016)             | 2009~(2018)             | 1999~2008            | 2008~(2017)             | 2012~(2021)      |
| 卫星高度/km                                 | 450                   | 496                     | 770                     | 681                  | 684                     | 500              |
| 地面分辨力/m                                 | 0.61 全色<br>2.44 多光谱   | 0.45 全色                 | 0.46 全色<br>1.84 多光谱     | 0.82 全色<br>3.2 多光谱   | 0.41 全色<br>1.65 多光谱     | 0.25 全色<br>1 多光谱 |
| 地面覆盖宽度/km                               | 16.5                  | 17.6                    | 16.4                    | 11.3                 | 15.2                    | 14.2             |
| 几何位置精度/m                                | CE 23                 | CE 2                    | CE 2                    | CE 10                | CE 2                    | CE 2             |
| 1 d 收集面积/<br>( $\text{km}^2/\text{d}$ ) |                       | 750,000                 | 975,000                 | 300,000              | 700,000                 | 700,000          |
| 重访周期/d                                  | 3.5                   | 2                       | 1~2                     | 3                    | 1~2                     | 1~2              |
| 卫星重量/kg                                 | 1100                  | 2500                    | 2800                    | 726                  | 1955                    |                  |
| 星上信息储存和<br>信息下传能力                       | 137 Gbits<br>320 Mbps | 2 199 Gbits<br>800 Mbps | 2 199 Gbits<br>800 Mbps | 64 Gbits<br>320 Mbps | 1 000 Gbits<br>740 Mbps | 4 000 Gbits      |
| 轨道特性                                    | 极轨、太阳同步               | 极轨、太阳同步                 | 极轨、太阳同步                 | 极轨、太阳同步              | 极轨、太阳同步                 | 极轨、太阳同步          |
| 侧摆功能/ $(^\circ)$                        | $\pm 30$              | $\pm 45$                | $\pm 45$                | $\pm 30$             | $\pm 60$                | $\pm 60$         |

为了达到上述这些目标,需要提高卫星的姿态控制能力和星上的信息储存能力及数据下传速率。例如 WorldView-2 卫星,外形尺寸为直径2.5 m,长度4.3 m的(除7.1 m长太阳帆板外)长筒,其重量为2 800 kg,卫星的侧摆控制加速度为 $1.5^\circ/\text{s}^2$ ,速率为 $3.5^\circ/\text{s}$ ,摆动地面300 km只需要9 s。卫星的这些前后左右摆动的功能使单个卫星可从两个不同方向看同一个目标,拍摄立体成像对的两张图,从而可以形成立体像。卫星有较高的几何定位精度,可以作为立体测绘卫星使用,即作为侦查和测绘一体化的卫星来用。又如,GeoEye-1 卫星,卫星的指向精度为 $75''(3\sigma)$ ,指向的测量精度为 $0.4''(3\sigma)$ ,颤振角速度的均方根值(RMS) $<0.007''/\text{s}$ (颤振频率在25~2 000 Hz)。这样的姿态稳定度对高分辨力拍摄是必不可少的

条件,这也是卫星的核心技术。这些技术是靠两台高精度星敏感器、高精度全球定位系统GPS、高精度陀螺仪及三轴稳定平台来保证的。

### 4 近代高分辨地球成像卫星空间相机的技术指标

表2列出近代高分辨地球成像卫星空间相机的主要技术指标。

空间相机的光学系统是大口径、长焦距、小视场角的望远物镜光学系统。这类空间望远镜光学系统由于口径大,使用的光波波长范围宽,并考虑热稳定性要求,一般都采用全反射镜光学系统,不用透射式光学系统。

表2 近代高分辨卫星空间相机的技术指标

Tab.2 Specifications of space cameras on recent high resolution satellites

| 卫星名称                | QuickBird                                                      | WorldView-1                          | WorldView-2                                                                                                                                  | IKONOS                                                         | GeoEye-1                                                       | GeoEye-2                                                                       |
|---------------------|----------------------------------------------------------------|--------------------------------------|----------------------------------------------------------------------------------------------------------------------------------------------|----------------------------------------------------------------|----------------------------------------------------------------|--------------------------------------------------------------------------------|
| 光学系统口径<br>$D/mm$    | 600                                                            | 600                                  | 1 100                                                                                                                                        | 700                                                            | 1 100                                                          | 1 100                                                                          |
| 焦距 $f/mm$           | 8 800                                                          | 8 800                                | 13 300                                                                                                                                       | 10 000                                                         | 13 300                                                         | 16 000                                                                         |
| 相对孔径数 $F$           | 14.7                                                           | 14.7                                 | 12.1                                                                                                                                         | 14.3                                                           | 12.1                                                           | 14.5                                                                           |
| 视场角 FOV/(°)         | 2.1                                                            | 2.1                                  | 1.22                                                                                                                                         | 0.95                                                           | 1.27                                                           | 1.63                                                                           |
| 波长范围/nm             | 全色:450~900<br>多光谱:<br>450~520<br>520~600<br>630~690<br>760~900 | 全色:400~900                           | 全色:450~800<br>多光谱:<br>MS1 770~895<br>MS2 630~690<br>MS3 510~580<br>MS4 450~510<br>MS5 705~745<br>MS6 585~625<br>MS7 400~450<br>MS8 860~1 040 | 全色:526~929<br>多光谱:<br>445~516<br>506~595<br>632~698<br>757~853 | 全色:450~800<br>多光谱:<br>450~510<br>510~580<br>655~690<br>780~920 | 全色:450~800<br>多光谱:<br>450~510<br>510~580<br>655~690<br>789~920<br>其他4个<br>波段待定 |
| CCD 像元尺寸/ $\mu m$   | 全色:12<br>多光谱:48                                                | 全色:8                                 | 全色:8<br>多光谱:32                                                                                                                               | 全色:12<br>多光谱:48                                                | 全色:8<br>多光谱:32                                                 | 全色:8<br>多光谱:32                                                                 |
| TDICCD<br>积分级数(全色)  | 32                                                             | 64                                   | 64                                                                                                                                           | 32                                                             | 64                                                             | 64                                                                             |
| 动态范围/bits           | 11                                                             | 11                                   | 11                                                                                                                                           | 11                                                             | 11                                                             | 11                                                                             |
| 奈奎斯特频率<br>(全色)lp/mm | 41.7                                                           | 62.5                                 | 62.5                                                                                                                                         | 41.7                                                           | 62.5                                                           | 62.5                                                                           |
| 光学系统结构形式            | 离轴三反<br>二次成像<br>用一个平面<br>折叠镜<br>共4片镜                           | 离轴三反<br>二次成像<br>用一个平面<br>折叠镜<br>共4片镜 | 同轴三反<br>二次成像<br>用二个平面<br>折叠镜<br>共5片镜                                                                                                         | 同轴三反<br>二次成像<br>用二个平面<br>折叠镜<br>共5片镜                           | 同轴三反<br>二次成像<br>用二个平面<br>折叠镜<br>共5片镜                           | 同轴三反<br>二次成像<br>用二个平面<br>折叠镜<br>共5片镜                                           |

对于全色通道而言,WorldView-1 采用了 400~900 nm 波长,其中心波长为 650 nm;WorldView-2 采用了 450~800 nm 波长,中心波长为 625 nm。GeoEye~1 和 GeoEye~2 也采用了 450~800 nm 波长,中心波长为 625 nm。采用较窄的波长范围和较短的中心波长有利于提高全色通道的分辨力,当然,这时总能量会有所减小,但从整体来讲是提高了分辨力,这一点还是可取的。

WorldView-2 卫星除了采用工业标准 4 个多光谱波段:红、蓝、绿和近红外之外,还增加了 4 个新的多光谱波段:海洋蓝、黄、极端红和长波近红外。海洋蓝色波段(400~450 nm)用于植物分析和识别,基于叶绿素和水透过率特性的深海探测,大气散射特性的探测以及大气校正技术的研究。黄色波段(585~625 nm)用于黄色特征目标的研

究,对植物研究和以人眼视觉特性表示的真彩色的色校正技术的研究。极端红波段(705~745 nm)用于分析植物生长的条件,它展现出叶绿素的生成。长波近红外波段(860~1 040 nm)与先前的近红外波段相比,受大气影响少,它将支持植物分析和生物量的研究。

高分辨力空间望远镜的光学系统一般采用二次成像的离轴三反射镜消像散 TMA 系统和同轴三反射镜卡赛格林 TMC 系统<sup>[9,10]</sup>。如上述实例中,QuickBird 和 WorldView-1 采用离轴三反系统,其它 4 种都采用了同轴三反系统。这两种光学系统的特点是利于光学系统的小型化设计。如:QuickBird 相机焦距  $f=8.8$  m,光学筒长  $<1.6$  m;GeoEye-1 相机焦距  $f=13.3$  m,光学筒长  $<2$  m。

从光学系统来看,QuickBird 和 WorldView-1

卫星采用同一个光学系统,但其探测器像元尺寸由  $12\ \mu\text{m}$  改为  $8\ \mu\text{m}$ ,从而提高了地面分辨力。WorldView-2 和 GeoEye-1 卫星采用同一个光学系统,探测器像元尺寸也一样,不同的是卫星轨道高度,所以地面分辨力有所差别。这两颗卫星和 GeoEye-2 卫星的光学系统是在 IKONOS 光学系统的基础上修改出来的,不同的是探测器的像元尺寸由  $12\ \mu\text{m}$  改为  $8\ \mu\text{m}$ ,提高了地面分辨力。从这些光学系统的变化来看,光学系统的变化不大,继承性很强。研发新一代卫星时,首先要求光学系统可靠,这样的技术路线是可以借鉴的。

下面分析光学系统的传递函数和地面像元分辨力<sup>[9,11]</sup>。地面像元分辨力由地面采样间距 GSD 决定。卫星的轨道高度  $h$ ,光学系统的焦距  $f$ ,CCD 像元尺寸  $a$  与地面采样间距 GSD 之间有如下关系:

$$\text{GSD} = \frac{ah}{f} \quad (1)$$

从(1)式可知,GeoEye-1 卫星的  $a = 0.008\ \text{mm}$ ,  $h = 684\ \text{km}$ ,  $f = 13\ 300\ \text{mm}$ ,故  $\text{GSD} = 0.41\ \text{m}$ 。为了达到地面分辨力为  $0.41\ \text{m}$ ,相机除了满足上述要求外,还要满足足够的信噪比 SNR 和对应于奈奎斯特频率( $f_n$ )的调制传递函数 MTF( $f_n$ )值的要求。相机的信噪比与光学系统相对孔径的平方成正比,增大相对孔径对信噪比是有利的,但相对孔径大时,相机口径也大,尺寸重量也增大,所以不采取这种方法。目前信噪比的提高主要靠增加 TDICCD 的积分级数,如用 64 级 TDI。MTF( $f_n$ )与光学系统的相对孔径有关, $f_n = 1/2a$ ,用小像元尺寸 CCD 时,地面采样间隔 GSD 变小,但  $f_n$  增高,需要大相对孔径的光学系统。因此,选择能够满足最低传递函数要求的最小的光学系统口径是工程设计中的关键问题,它取决于如何确定 MTF( $f_n$ )值。以 QuickBird 和 WorldView-1 相机为例,光学系统如图 10 所示<sup>[1,2]</sup>。QuickBird 相机光学系统全色衍射极限  $\text{MTF}(f_n) = \text{MTF}(41.7\ \text{lp/mm}) = 0.5$ ,估计相机实验室静态传递函数  $\text{MTF}(41.7\ \text{lp/mm}) = 0.25$ ,相机在轨动态传递函数  $\text{MTF}(41.7\ \text{lp/mm}) = 0.125$ 。WorldView-1 相机光学系统全色衍射极限  $\text{MTF}(f_n) = \text{MTF}$

( $62.5\ \text{lp/mm}$ ) =  $0.3$ ,估计相机实验室静态传递函数  $\text{MTF}(62.5\ \text{lp/mm}) = 0.15$ ,相机在轨动态传递函数  $\text{MTF}(62.5\ \text{lp/mm}) = 0.075$ 。从这个分析可知,QuickBird 相机拍摄的图片有足够的对比度分辨  $f_n$  的线条,而 WorldView-1 相机拍摄的图片对  $f_n$  的线条对比度不够高,需要事后图像增强处理,经过图像锐化处理后的图片对  $f_n$  的传递函数能达到  $0.12$  以上。用这种方法,在不改变光学系统的条件下,采用小像元尺寸 CCD 探测器,提高相机的地面分辨力。

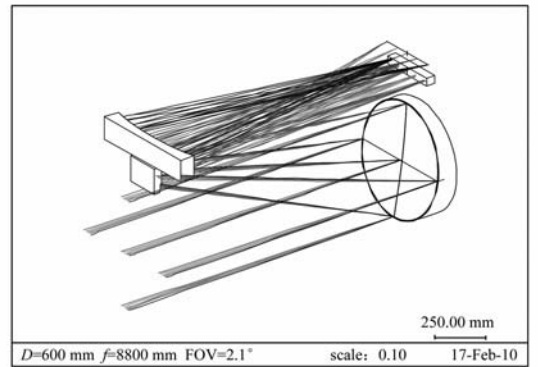


图 10 QuickBird 光学系统

Fig. 10 Optical system of QuickBird

分析 IKONOS<sup>[3]</sup>、GeoEye-1<sup>[6]</sup>、GeoEye-2<sup>[8]</sup> 等卫星,其情况也类似,以前用  $12\ \mu\text{m}$  像元尺寸探测器时,相机的 MTF( $f_n$ ) 足够高,不用事后处理。而现在用  $8\ \mu\text{m}$  像元尺寸探测器时,相机 MTF( $f_n$ ) 较低,尤其是 GeoEye-2 卫星的情况,需要事后处理。用这种方法提高地面分辨力而不增加相机重量,可实现小型、灵巧性卫星。

## 5 结束语

近代高分辨地球成像商业卫星是美国政府和私人公司共同开发的,卫星具有高分辨力侦察、立体测绘和多光谱遥感等功能,卫星图片可以公开销售。为了提高卫星图片的质量,降低成本,卫星采用小型、灵巧性卫星。卫星的精密姿态控制技术是实现灵巧性卫星的核心技术。选择小像元尺寸的 TDICCD 探测器是提高地面分辨力的重要手

段;提高 TDICCD 的积分级数是提高信噪比的主要途径。为了扩展多光谱遥感能力,在原先的4个谱段的基础上新增加了4个谱段。光学系统有很好的继承性,改动不大。为了减轻卫星的重

量,尽可能地采用小相对孔径的光学系统。在这种情况下,为了弥补由于衍射极限传递函数较低的矛盾,采用了事后图像增强处理技术,而用于图像增强的数字图像处理是非常重要的核心技术。

#### 参考文献:

- [1] FIGOSKI J W. The QuickBird telescope;the reality of large ,high-quality ,commercial space optics[J]. *SPIE*,1999,3779: 22-30.
- [2] FIGOSKI J W. Alignment and test results of the QuickBird telescope using the Ball Optical System Test Facility[J]. *SPIE*,1999,3785:99-108.
- [3] COOK M K,PETERSON B A,GENE D,*et al.*. IKONOS technical performance assessment[J]. *SPIE*,2001,4381:94-108.
- [4] WorldView-1 specifications [EB/OL]. (2007-11-26) [2010-01-21] <http://www.digitalglobe.com/about/worldview1.html>.
- [5] WorldView-2 specifications [EB/OL]. (2007-11-26) [2010-01-21] <http://www.digitalglobe.com/about/worldview2.html>.
- [6] GeoEye imagery products-GEOEYE-1;The world's highest resolution commercial earth-imaging satellite[EB/OL]. (2007-11-26) [2010-01-11] <http://www.geoeye.com/products/imagery/geoeye1/default.htm>.
- [7] GeoEye & ITT team UP-imaging notes magazine[EB/OL]. (2010-01-11) [2010-01-21] <http://www.imagingnotes.com/GeoEye>.
- [8] GeoEye-2[EB/OL]. (2010-01-14) [2010-01-21] <http://en.wikipedia.org/wiki/GeoEye-2>.
- [9] 韩昌元. 高分辨力空间相机的光学系统研究[J]. *光学精密工程*,2008,16(11):2164-2172.  
HAN CH Y. Study on optical system of high resolution space camera[J]. *Opt. Precision Eng.*,2008,16(11):2164-2172. (in Chinese)
- [10] 韩昌元. 空间光学的发展与波前传感技术[J]. *中国光学与应用光学*,2008,1(1):13-24.  
HAN CH Y. Progress in space optics and wave front sensing technique[J]. *Chinese J. Opt. Appl. Opt.*,2008,1(1):13-24. (in Chinese)
- [11] 韩昌元. *光学与光学工程*[M]. 北京:科学出版社,2005:230-241.  
HAN CH Y. *Optics and Optical Engineering*[M]. Beijing:Science Press,2005:230-241. (in Chinese)

作者简介:韩昌元(1940—),男,吉林延吉人,副总工程师,研究员,主要从事工程光学设计与测试技术等方面的研究。

E-mail:hancy962@sohu.com